

ОСНОВЫ ТЕОРИИ КОМПЛЕКСНОЙ ДЕЯТЕЛЬНОСТИ. Ч. 1. Структуры комплексной деятельности. Неопределенность и порождение комплексной деятельности

М.В. Белов, Д.А. Новиков

Изложены основы теории комплексной деятельности, распространяющей методологию на случай любой сложной (имеющей нетривиальную многоуровневую внутреннюю структуру) человеческой деятельности. Рассмотрены структурные элементы комплексной деятельности, конструктивно описаны ее логическая, причинно-следственная и процессная структуры. Показано, что системы согласованных формальных моделей обеспечивает практическое применение результатов как специалистами-практиками, так и учеными, занимающимися исследованиями общих принципов организации деятельности (практической, научной и др.) и управления организационно-техническими системами. Впервые предложен формализм описания сложной деятельности вместе с субъектом — организационно-технической системой.

Ключевые слова: комплексная деятельность, неопределенность, организация, управление.

ВВЕДЕНИЕ

подавляющее большинство комплексных систем¹ включают в себя людей. Наличие в составе организационно-технической системы² (ОТС) человека требует учитывать фактор его активности и, следовательно, активности системы в целом: целе-

¹ Система — совокупность элементов, находящихся в отношениях и связях друг с другом, которая образует определенную целостность, единство. «Система (искусственная) — совокупность взаимодействующих элементов, организованная для достижения одной или нескольких декларированных целей. ... Система (в прикладном смысле) часто рассматривается как продукт (деятельности) или как сервис, который система обеспечивает» [7, 8].

Комплексная система (Complex System) — система, обладающая свойством эмерджентности; открытая система с непрерывно взаимодействующими и конкурирующими элементами. Открытость понимается как свободное и неограниченное искусственными факторами участие и взаимодействие элементов друг с другом и окружающей средой [9].

Эмерджентность — свойство систем, состоящее в том, что свойства целого не сводятся к совокупности свойств частей, из которых оно состоит, и не выводятся из них.

² Организационно-техническая система — сложная система, включающая в себя людей, технические и природные элементы.

полагание и намерения человека, его активный выбор, неопределенность его действий [1].

Отвечая этому требованию, далее в соответствии с системным подходом [2, 3] излагается согласованная система моделей комплексной деятельности (КД) — теория комплексной деятельности (ТКД) [4, 5] (гносеологический взгляд на эту теорию представлен в работе [6]). В ее рамках расширены понятия деятельности³ человека, с одной стороны, и поведения⁴ системы — с другой; введено понятие комплексной деятельности⁵, свойственной

³ Деятельность [10, с. 4] — целенаправленная активность человека.

⁴ Поведение (системы, объекта) — последовательное во времени, хотя бы частично наблюдаемое, поддающееся измерению, объективной фиксации изменение его состояний. Для индивида-субъекта поведение — последовательность его действий, взаимодействие с окружающей средой, опосредованное его внешней (двигательной) или внутренней (психической) активностью.

⁵ Деятельность, обладающая нетривиальной внутренней структурой, с множественными и/или изменяющимися субъектом, технологией, ролью предмета деятельности в его целевом контексте.

Технология — система условий, критериев, форм, методов и средств последовательного достижения поставленной цели.

ОТС; исследована природа КД как комплексной системы; выявлены архитектура [11, 12] КД и аспекты развития КД во времени; разделены общесистемные и специфические аспекты КД, обобщены и исследованы первые из них.

Предметом ТКД служит диалектически связанная пара: комплексная деятельность и организационно-техническая система, являющаяся субъектом деятельности. Предметом и результатом комплексной деятельности, как правило, также служит комплексная система. Важно заметить, что применительно к создаваемым человеком системам ценность или полезность представляют не системы са-

ми по себе, а их функции и результаты деятельности. Поэтому и деятельность рассматривается как первичная в паре «КД — ОТС» [5].

Ключевые общесистемные категории КД: *цель, структура, неопределенность, жизненный цикл, организация и управление* — онтология основных категорий ТКД представлена на рис. 1.

Теория комплексной деятельности рассматривает элементы комплексной деятельности и конструктивно описывает ее структуру — базовый формализм описания КД, модели логической и причинно-следственной структур рассмотрены в § 1.

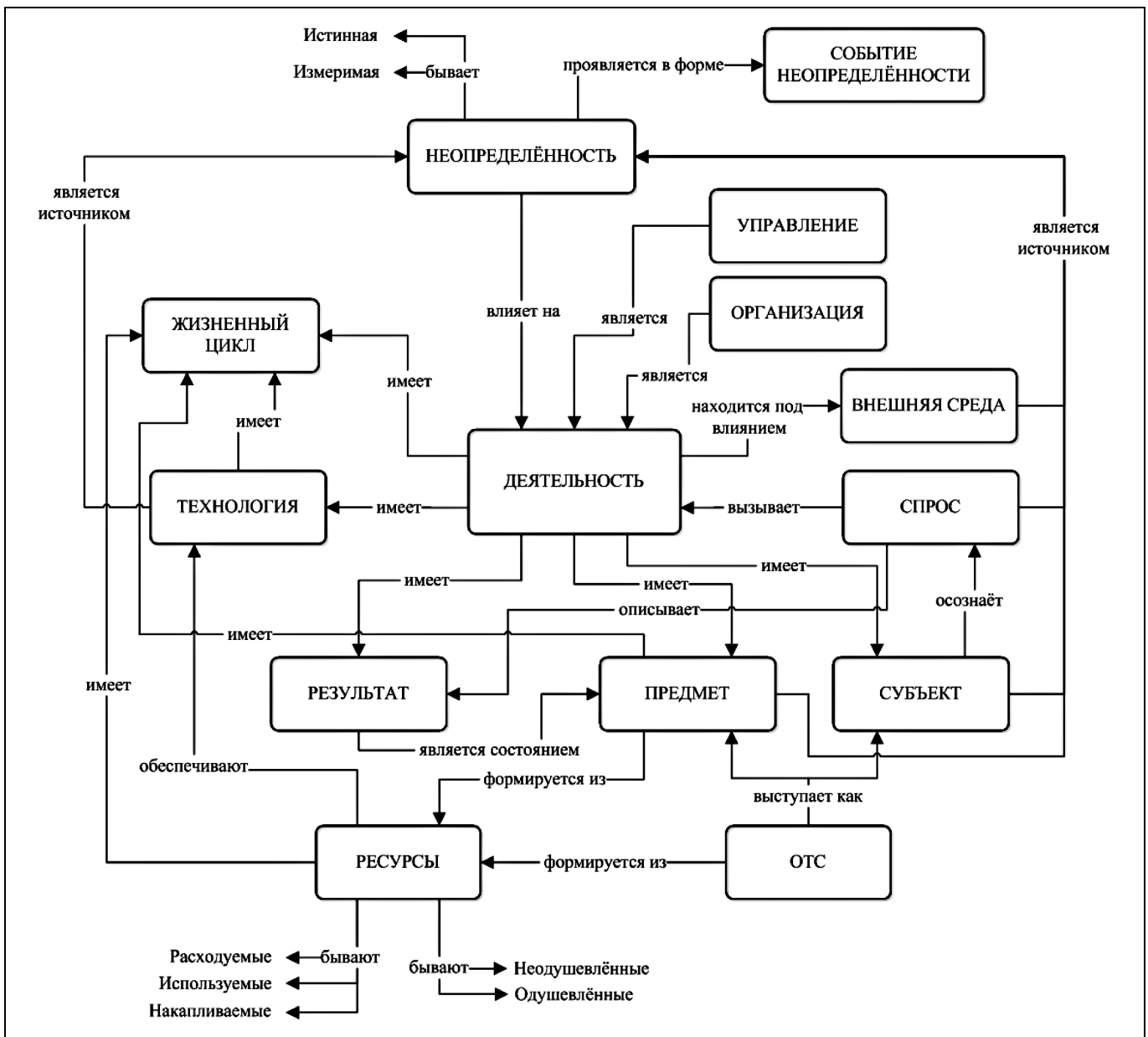


Рис. 1. Онтология теории комплексной деятельности

Классификация элементов КД по отношению к неопределенности и порождению новых элементов деятельности — регулярные, репликативные, креативные элементы КД — приведена в § 2.

Общие закономерности «жизненного цикла элемента КД» и его формальная модель — так называемая *процессная модель КД* — будут изложены во второй части настоящей работы. Там же будет представлен инструментарий ТКД, позволяющий описать и систематизировать процессы организации и управления КД и ОТС и сформулировать единый алгоритм организации и управления как комплексной деятельностью, так и любой осуществляющей ее системой, в состав которой входит человек.

В настоящий момент проблема организации и управления КД и ОТС в широком смысле в той или иной степени рассматривается различными областями знаний: теорией управления организационными системами, фирмами, организациями, проектами и т. д. [13, 14], теорией активных систем [15], теорией иерархических систем [16–18], менеджментом [19], теорией организации [20], методологией [21], кибернетикой [22], системотехникой (Systems Engineering) [7, 8, 23], теорией автоматического управления [24, 25], исследованием операций [26], и многими другими разделами современной фундаментальной и прикладной науки, каждый из которых насчитывает десятки и сотни разнообразных подходов и методов.

Однако существующие теории фокусируются в основном на элементах комплексной деятельности; например, получено большое количество результатов в теории организационных систем, разработано множество инструментов описания бизнес-процессов. Но при этом единая теория комплексной деятельности, рассматривающая деятельность как единую сложную систему, не создана.

Разработке единой ТКД в виде последовательности утверждений и совокупности общих и универсальных моделей и посвящена настоящая работа, которая продолжает методологическое направление, представленное трудами А.М. Новикова и Д.А. Новикова [10, 21] и их коллег. С другой стороны, комплексная деятельность рассматривается как сложная система, поэтому исследование опирается на и развивает подходы и методы теории систем (Systems Science) и ее прикладного расширения — системотехники (Systems Engineering) [7, 8, 11, 12, 23]. В качестве методов исследования (инструментов спецификации) применяются аппарат методологии, системотехники, системного анализа, а также средства и инструменты областей знаний, связанных с анализом и описанием бизнес-процессов (условно — «теорией бизнес-процессов») и управлением проектами, включающих

теоретические основы (см., например, обзор [27]), а также теорию взаимодействующих последовательных процессов Хоара [28, 29], исчисление взаимодействующих систем Милнера [30], алгебру взаимодействующих процессов [31], теорию сетей Петри, календарно-сетевое планирование и управление, дискретно-событийные системы, теорию частичных порядков, темпоральную логику, синхронно и асинхронно взаимодействующие автоматы, теорию процессов [32] и др., «процессный подход» [33] (соотношение ТКД и проектного подхода обсуждается в работе [34]), стандарты системы менеджмента качества (система стандартов ISO 9000:2000 [35]) и др.

1. СТРУКТУРЫ КОМПЛЕКСНОЙ ДЕЯТЕЛЬНОСТИ

Комплексная деятельность имеет «фрактальную» структуру: ее элементы декомпозируются на элементы, которые в свою очередь представляют собой КД, элементы КД образуют многоуровневые иерархии.

1.1. Структурный элемент деятельности

Рассмотрим описывающую элемент КД, модель на основе известной схемы [5, 21] процессуальных компонентов деятельности, отражающих «элементарный цикл деятельности», в котором в соответствии с *технологией* предпринимаются некоторые *действия*, приводящие к определенному *результату* (который в общем случае может и не совпадать с *целью*, как с желательным, предвосхищаемым образом результатом деятельности). Последовательное прохождение этого цикла — от потребности до результата — будем условно называть *реализацией деятельности* или реализацией элемента деятельности. Кроме указанных компонентов, модель элемента КД дополним *субъектом* и *предметом* КД. Для этого введем понятие *структурный элемент деятельности* (СЭД), который будем понимать как имеющий приведенную на рис. 2 структуру объект:

— созданный для достижения определенной цели/получения определенного результата (преобразования предмета деятельности);

— характеризующий деятельность (направленную на получение результата) в соответствии с определенной технологией над определенным предметом;

— субъектом которого является некоторая ОТС.

В терминах *системотехники* (см. рис. 2) деятельность *1* является целевой системой (System-of-Interest), предмет *3* — системой, выражающей операционное окружение (Systems Comprising Operational Environment), субъект *2* — системой, обеспе-

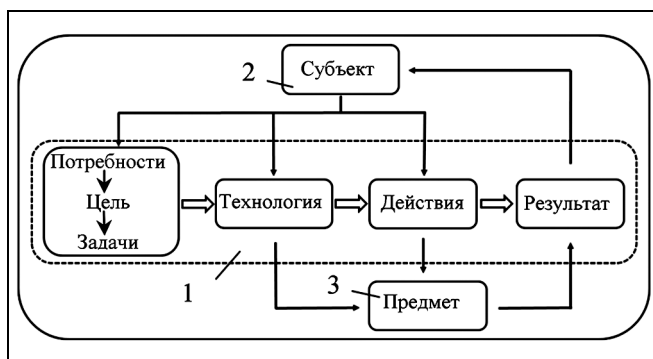


Рис. 2. Модель структурного элемента деятельности

чивающей целевую систему (Enabling System). Все элементы 1–3 образуют единую систему, ассоциированную с КД.

Каждый из элементов триады 1–3 является системой, поэтому триада 1–3 может рассматриваться и как комплексная система, и как *система систем* [36, 37], и как предприятие–система [37].

Поясним семантику стрелок на рис. 2. Стрелка от субъекта к целевому агрегату «потребности → → цель → задачи» отражает тот факт, что именно субъект осуществляет целеполагание; стрелка от субъекта к технологии и действиям — что субъект реализует технологию совокупностью действий (действует соответственно технологии). Стрелка от результата к субъекту отражает оценку последним результата, а также саморегуляцию и рефлексию субъекта. Стрелки от технологии и от действий к предмету означают, что предмет изменяется в результате действий соответственно технологии, от предмета к результату — что результат является конечным состоянием предмета, его эволюции в процессе деятельности.

Далее будем пользоваться понятием СЭД в качестве унифицированного формализма, типовой модели элементов КД.

Для корректного построения моделей методически важен частный случай элемента КД, имеющий тривиальное структурное и процессное представления, для его обозначения употребляется термин *элементарная операция*. Он соответствует элементарной деятельности, имеющей единственную цель, не допускающей или не требующей дальнейшей детализации, и у которой все стадии жизненного цикла и/или все процессуальные компоненты, кроме действия, вырождены.

Таким образом, любой СЭД представляет собой композицию других элементов КД — СЭДов и/или элементарных операций, а любая элементарная операция — «вырожденную композицию, состоящую из самой себя».

1.2. Логическая структура комплексной деятельности

Прежде всего, необходимо выбрать основание для выделения структуры деятельности (*структура* системы — совокупность устойчивых связей между ее элементами, поэтому необходимо решить, какой вид связей будет рассматриваться в качестве «первичного»). Любая деятельность «начинается» с *потребности*, порождающей *цель*, и заканчивается *результатом* (как для элементарной операции, так и для КД любого уровня сложности). Потребность, цель и результат являются основными — «целевыми» — компонентами деятельности, поэтому структуру КД будем задавать именно их структурой, т. е. *структурой целей* (так как получаемый результат не всегда совпадает с целью, а потребности не всегда конкретны, и не они, а цель определяет задачи, технологию и действия). Технология вторична по отношению к задачам и целям, поэтому технологическая структура (будучи, тем не менее, более детальной) соответствует структуре целей. Задачи представляют собой декомпозицию целей, их детализацию в конкретных условиях деятельности. Действия также в своей структуре следуют структуре целей. Получаемый результат является следствием действий и технологии, поэтому и его структура отражает структуру целей.

Таким образом, структуры других компонентов КД «повторяют» структуру целей, поэтому будем пользоваться именно последней в качестве основания для логической структуры деятельности — состава СЭДов и «целевых» связей между ними, т. е. структуры СЭДов, которую и будем условно называть *логической структурой*.

Логическая структура КД определяется в виде конечного ациклического графа (рис. 3), отражающего тот факт, что каждый СЭД (и КД в целом как частный случай) декомпозирован на конечное число (в примере на рис. 3 — J) нижестоящих СЭДов и L элементарных операций Op_i .

При этом субъект СЭДа выполняет всех элементарных операций, на которые декомпозирован СЭД, будучи и их субъектом.

Образование иерархических структур СЭДов, декомпозиция одних СЭДов на совокупности нижестоящих по уровню других СЭДов и элементарных операций, отражает *общесистемные свойства* КД; *специфические особенности* сосредоточены в элементарных операциях — именно их содержание отличает одну конкретную КД от другой, имеющей одинаковую структуру.

Так как логическая структура отражает декомпозицию целей, ее граф имеет единственную корневую вершину. Это означает, что для достижения

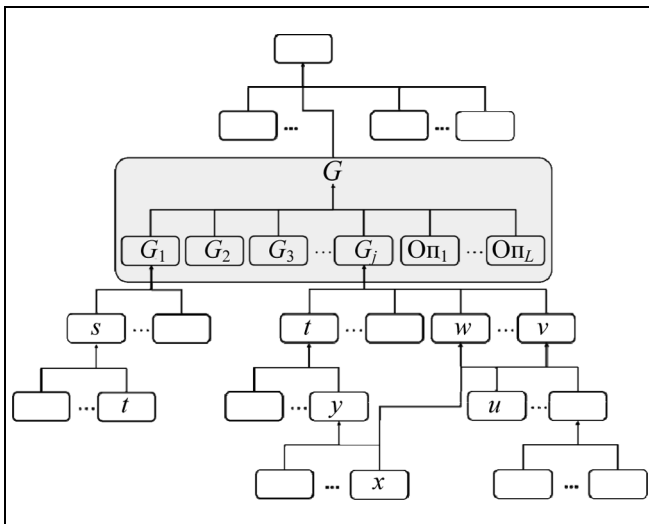


Рис. 3. Логическая структура СЭДа

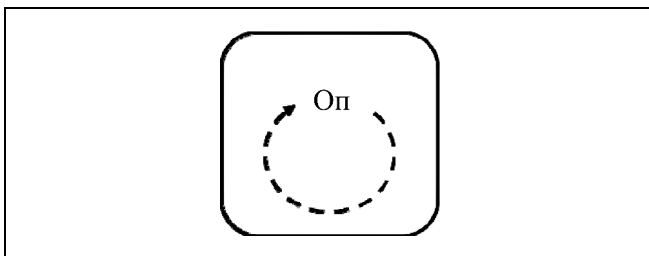


Рис. 4. Логическая структура элементарной операции

цели G необходимо обеспечить достижение подцелей G_1, G_2, \dots, G_j (стрелки направлены от подцелей или операций к цели) для которых определены соответствующие СЭДы, а также некоторого числа подцелей O_1, \dots, O_L , достигаемых выполнением элементарных операций.

Не во всех случаях (не для всех СЭДов) достижение *всех* подцелей обязательны для достижения конечной цели G_N . Неопределенность и порождение новых элементов КД объясняют данную особенность, которая рассмотрена в § 2.

Для обеспечения полноты формализма вводится логическая структура элементарной операции, имеющая тривиальный вид (рис. 4). Дуга-петля носит условный характер, иллюстрируя возможность дальнейшей «декомпозиции» подцели O_L только лишь в саму себя.

Логическая структура отражает также отношения источника спроса (он же, как отмечалось выше, является потребителем результата деятельности) и субъекта деятельности: вышестоящий СЭД

и его субъект предъявляют спрос для нижестоящих СЭДов — задают требования к результатам нижестоящих — и являются потребителем их результатов. В ответ нижестоящие СЭДы, обладая определенными возможностями по удовлетворению спроса, накладывают ограничения на реализацию вышестоящих. Таким образом, связи логической структуры отражают также двухсторонние отношения «спрос — возможности (его удовлетворить)», или «*потребности — возможности*» в терминах работы [38].

Логическая структура КД, кроме структуры целей, отражает «управленческую» иерархию подчиненности СЭДов и ответственности субъектов за результаты — за достижение целей. Субъекты вышестоящих СЭДов вместе с ответственностью за достижение «своих» целей, также несут ответственность за достижение нижестоящих целей и, как следствие, за действия в рамках нижестоящих СЭДов. Если какая-либо цель является целью нижестоящего уровня по отношению только к одной цели, то за достижение цели соответствующего СЭДа отвечает соответствующий вышестоящий (непосредственно) СЭД.

Управленческая иерархия (отношение ответственности) применительно к комплексной деятельности и ее логической структуре означает необходимость для субъекта организовывать деятельность, контролировать ее реализацию, решать все возникающие при этом проблемы в зоне его ответственности. С другой стороны, подчиненные субъекты (субъекты нижестоящих СЭДов) обязаны следовать инструкциям вышестоящих и обеспечивать вышестоящих полной и своевременной информацией, в том числе, информировать о возникающих проблемах, которые требуют принятий решений на уровне вышестоящих субъектов, — *эскалировать проблемы* на вышестоящий уровень иерархии. Таким образом, управленческая иерархия задает отношения ответственности между субъектами СЭДов, отношения вложенности, принадлежности областей ответственности, областей эскалирования проблем.

1.3. Причинно-следственная структура комплексной деятельности

Элементы комплексной деятельности находят друг с другом в причинно-следственных отношениях, образующих временную структуру КД, определяемую технологией КД (с учетом неопределенности КД, рассматриваемой далее). Для отражения этих отношений введем причинно-следственную модель КД. На рис. 5 показан пример причинно-следственной модели СЭД, представленной в базовой нотации BPMN [39].

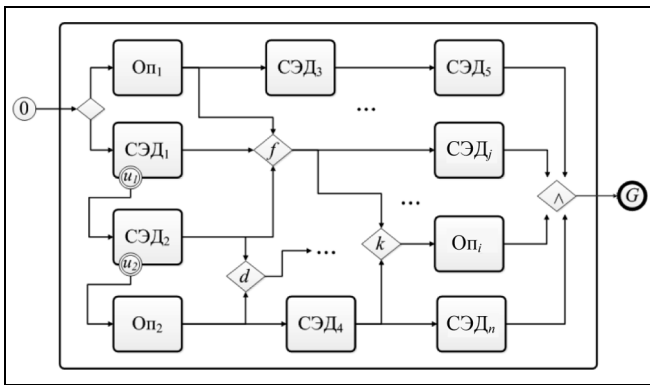


Рис. 5. Причинно-следственная модель комплексной деятельности

Прямоугольники с закругленными углами обозначают нижестоящие элементы деятельности — СЭДы (СЭД₁, СЭД₂, ..., СЭД_j) и элементарные операции (Оп₁, Оп₂, ..., Оп_j); круги — события неопределенности, происходящие во время выполнения элементов деятельности и влияющие на ход ее выполнения; ромбы (например, d , f и k) — контрольные точки (шлюзы), отражающие ветвления (распараллеливания) и слияния выполнения элементов деятельности. Элементы нотации связаны линиями со стрелками, которые отражают причинно-следственные связи и порядок выполнения элементов деятельности.

Так же, как и в нотации BPMN, принимаем концепцию *токенов* (token) [39], в соответствии с которой выполнение действий отражается возникновением и перемещением абстрактных объектов, токенов, от одного элемента причинно-следственной модели к другому, следуя стрелкам-связям.

Начало выполнения СЭДа в целом (см. рис. 5) моделируется появлением единственного токена в элементе модели, отражающем начальное событие (обозначено «0»), выполнению следующих за начальным событием элементов (в рассматриваемом примере это параллельное выполнение Оп₁ и СЭД₁) будет соответствовать исчезновению токена в «событии 0» и порождение токенов в элементах Оп₁ и СЭД₁. По завершению Оп₁ и СЭД₁ токены исчезают в них и порождаются в следующих за ними элементах, как бы двигаясь, следуя стрелкам, и т. д.

События u_1 и u_2 соответствуют реализации неопределенности в ходе выполнения элементов СЭД₁ и СЭД₂, порождению и параллельному выполнению элементов КД — появлению токенов в элементах u_1 и потом СЭД₂, u_2 и потом в Оп₂ со-

ответственно. Спецификация причинно-следственной модели включает в себя описание событий u_1 и u_2 .

Терминальное событие G (обозначено толстой окружностью) отражает достижение конечной цели моделируемого СЭДа и завершение его деятельности. Это событие наступит, когда все порожденные токены «переместятся» в элемент G .

Семантика причинно-следственной структуры предполагает, что необходимость последовательного достижения целей отражается их последовательным расположением — например, целей элементов СЭД₃ и СЭД₅. Условия достижения комбинаций нескольких параллельных целей задаются соответствующими правилами — конъюнктивно-дизъюнктивными формами. Например, для достижения цели f может потребоваться достижение пары целей СЭД₁ и Оп₁ или цели СЭД₂ ((СЭД₁ \wedge Оп₁) \vee СЭД₂). При этом последовательность достижения целей СЭД₁ и Оп₁ не регламентируется, так как в данном случае они представлены на диаграмме «параллельными» элементами. После того, как оказывается выполненной какой-либо из промежуточных целей, начинается выполнение целей — СЭДов и элементарных операций, следующих за ней (например, в соответствии с рис. 4, после выполнения цели f начнется выполнение цели СЭД_j).

Комплексность деятельности предполагает возможность параллельного выполнения множества ее элементов, поэтому в рамках СЭДа может параллельно выполняться несколько нижестоящих СЭДов и элементарных операций. Это отражается и наличием нескольких исходящих стрелок-связей из элементов, и возможностью наступления неопределенных событий (на рис. 4 — u_1 и u_2), которые могут быть инициированы в ходе выполнения СЭДа через механизм реакции на неопределенность (см. далее § 2).

Причинно-следственная структура отражает технологические связи комплексной деятельности, будучи фактически общесистемной технологией КД, в то время как элементарные операции (их содержание) и сами причинно-следственные связи представляют специфическую часть КД.

Все вершины логической структуры СЭДа, являющиеся целями или подцелями, должны быть отражены в причинно-следственной модели СЭДа для задания причинно-следственной логики их достижения. Отметим, что корневая вершина логической структуры совпадает с терминальным событием причинно-следственной модели. Дуги логической (отношения декомпозиции целей и подчиненности) и причинно-следственной (отно-

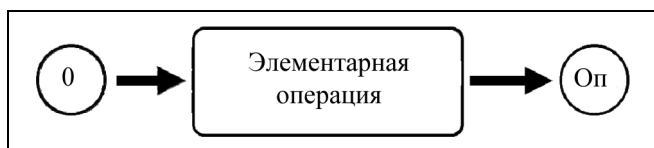


Рис. 6. Причинно-следственная модель элементарной операции

шения причинности и следования) структуры имеют в общем случае независимую друг от друга конфигурацию.

Причинно-следственная модель элементарной операции приведена на рис. 6.

Имеет смысл сравнить причинно-следственную модель КД с аналогичными моделями и инструментами из областей знаний, изучающих организационно-технические системы. К таким инструментам относятся многочисленные формальные модели *теории процессов*, модели производственных и бизнес-процессов и, как частный, но очень важный случай, *сетевые графики* (и их различные вариации).

Причинно-следственная модель КД аналогична упомянутым инструментам в том смысле, что, как и они:

- является структурной моделью и отражает причинно-следственные связи между элементами;
- допускает сложный характер самих элементов;
- для ее построения применяются модели теории графов.

Однако семантически она существенно отличается от сетевых графиков и инструментов теории процессов:

- формализм СЭДов более «богатый» (представляет цели, технологии, действия, субъект и предмет) по сравнению с элементами сравниваемых инструментов (которые описывают действия — работы, процессы);
- естественное свойство причинно-следственной модели заключается в ее изменчивости в ходе реализации КД, описываемой ею; фактически она «изменяет саму себя», что вызвано базовыми свойствами КД — неопределенностью и порождением элементов, их эволюцией во времени (см. § 2).

2. НЕОПРЕДЕЛЕННОСТЬ И ПОРОЖДЕНИЕ КОМПЛЕКСНОЙ ДЕЯТЕЛЬНОСТИ

Неопределенность имеет существенное значение для любой сложной системы, особенно для КД.

Неопределенностью КД будем называть возможность наступления в ходе КД таких событий, влияющих на реализацию КД и на ее результат, которые могут наступить, а могут и не наступить.

Следствием неопределенности КД является невозможность априори предсказать характеристики результата деятельности, момент его получения и усилия (ресурсы), которые будут для этого затрачены.

Следуя идеям Ф. Knight [40], будем, прежде всего, разделять измеримую и истинную неопределенности и далее рассматривать неопределенность как источник не только негативных проблем, но также и развития, в случае КД — как источник порождения спроса и, следовательно, элементов деятельности.

Измеримую неопределенность КД определим как возможность наступления описываемых некоторыми известными закономерностями событий. Для анализа таких событий могут быть применены количественные методы (например, вероятностные/статистические), основанные на предыдущих измерениях или фундаментальных законах (вместе с предположением о неизменности условий и закономерностей).

Истинной неопределенностью КД назовем возможность наступления уникальных (или редко повторяющихся) событий, которые не объясняются существующими фундаментальными законами и для которых нет априорных наблюдений.

Принципиальное отличие истинной неопределенности от измеримой заключается в том, что события первой из них возникают вследствие непознанных факторов (частый и важный, но частный случай — активный выбор индивида), в то время как события второй, хотя и непредсказуемы, описываются известными закономерностями.

Категория *неопределенности* (uncertainty) является предметом *теории систем*, наряду с категориями *сложности* (complexity) и *эмерджентности* (emergency), которые традиционно рассматриваются в качестве основных характерных особенностей сложных систем. Факторы сложности и эмерджентности свойственны также комплексной деятельности, а операционно они проявляются через неопределенность (в том числе свойств и поведения систем). Следовательно, категория неопределенности может рассматриваться достаточной для адекватного учета факторов сложности и эмерджентности, поэтому будем оперировать только категорией неопределенности.

Неопределенность КД может порождаться различными источниками, связанными со всеми процессуальными компонентами КД:

- неопределенность (вносимая элементами) внешней среды — неопределенность внешнего спроса и внешних условий, требований и норм;
- неопределенность (вносимая элементами) технологии и предмета — неопределенность средств, методов и факторов;

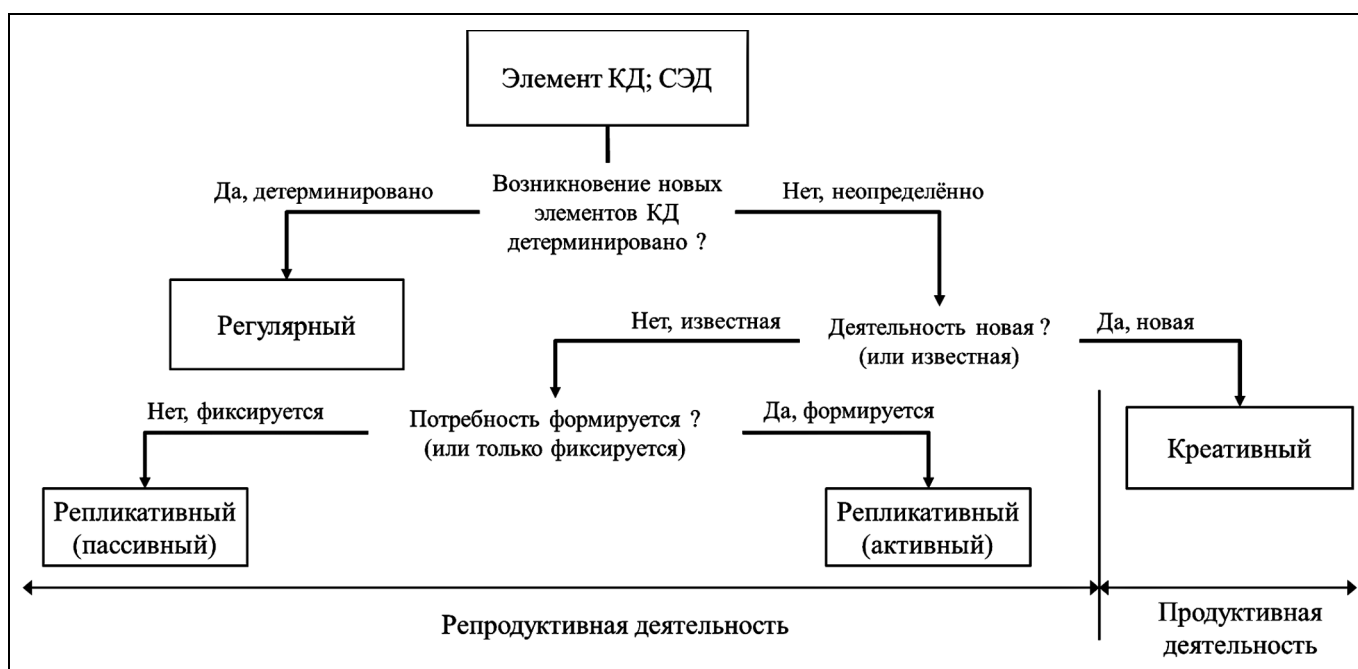


Рис. 7. Классификация КД и СЭДов по основанию порождения новых элементов КД

- неопределенность (активного поведения и рационального выбора, в том числе рефлексии) субъекта — неопределенность осознания внешней потребности, целеполагания, осуществления действий, оценивания результата, и наконец (или, прежде всего) принятия принципиального решения о том, выступать ли ему в роли субъекта той или иной конкретной КД.

В каждой из трех перечисленных групп могут встречаться случаи и измеримой, и истинной неопределенности (см. примеры в работе [5]).

При реализации комплексной деятельности одни элементы деятельности завершаются удовлетворением спроса/потребностей и не влекут каких-либо априори неизвестных последствий в смысле деятельности. В других случаях в ходе реализации одних СЭДов порождаются новые СЭДы и иерархии СЭДов под ними: в рамках выполнения некоторого СЭДа возникает спрос, далее в рамках другого СЭДа происходит актуализация новой потребности. Выявленная потребность влечет новое целеполагание — организацию новой деятельности — формирование нового СЭДа и иерархии нижестоящих в логической структуре СЭДов: «новая деятельность» может быть направлена или на удовлетворение потребности, или на выявление целесообразности (для субъекта деятельности) удовлетворения потребности (например, проверка прибыльности заказа). По мере завершения элементов деятельности, достижения результата, прекращается существование СЭДов.

Возникновение спроса может быть вызвано одним из двух факторов:

- осуществлением детерминированной декомпозиции уже существующего СЭДа соответствующей известной технологии;
- наступлением неопределенных событий, вызывающих порождение элементов деятельности.

Приведем классификацию КД и СЭДов по общесистемному основанию: порождению новых элементов КД, новых СЭДов (рис. 7) [5].

1. «Регулярная» КД («регулярные» СЭДы) — новые элементы деятельности возникают только вследствие детерминированной декомпозиции вышестоящих СЭДов соответственно априори известной технологии (что составляет детерминированный спрос). Структура и технология регулярной КД детерминированные. Один из ключевых трендов текущего этапа развития человечества заключается в том, что любая деятельность целенаправленно подвергается максимальным, насколько это возможно, упрощению, стандартизации и регламентации. *Стандартизация и регламентация деятельности* — одно из основных средств повышения ее эффективности. Автоматизация и роботизация, в свою очередь, продолжают этот тренд, заменяя деятельность машинными операциями, вытесняя человека из области рутинных (регламентированных) операций и приводя к исчезновению многих профессий. В течение последних десятилетий таким образом исчезли профессии те-

лефонистки, машинистки, типографских рабочих, операторов на многих производствах.

Вероятно, всю регулярную деятельность можно рассматривать в качестве потенциально *полностью автоматизируемой*, при этом выбранное основание (детерминированная технология и порождение только априори известных элементов деятельности) определения регулярной деятельности может быть критерием разделения потенциально автоматизируемой и неавтоматизируемой деятельности.

Фактически, регуляризация КД служит «познанием КД» — фиксацией и систематизацией знаний о КД.

Технология регулярной деятельности стабильная, многократно проверенная и не требует изменений, поэтому технологическая неопределенность может быть вызвана только событиями неадекватности средств, методов, факторов задачам КД. На практике такие события сводятся к сбоям и отказам оборудования, получением некачественных партий сырья, материалов и комплектующих изделий и аналогичным случаям.

2. «*Репликативная (пассивная)*» КД и «репликативные (пассивные)» СЭДы. Деятельность, в результате которой порождается деятельность известного типа (известные потребности, цели и технологии), а нетривиальная составляющая деятельности заключается не в формировании, а в фиксации неопределенного спроса. Если спрос имеет характер массового, типового, повторяющегося явления, его не требуется создавать, а нужно только фиксировать, как это бывает для пассивной репликативной деятельности, то основная неопределенность деятельности измерима.

3. «*Репликативная (активная)*» КД и «репликативные (активные)» СЭДы. В ходе такой деятельности производится формирование неопределенного спроса, формируется новая потребность известного типа (возможно, у нового потребителя) и, как следствие, новая деятельность известного типа. В случае создания или формирования спроса (активная репликативная КД) он не может считаться типовым и повторяющимся, во всяком случае, на начальном этапе. Поэтому неопределенность в этом случае истинная, и основная неопределенность активной репликативной деятельности является истинной.

4. «*Креативная*» КД и «креативные» СЭДы — деятельность, в результате которой порождается неопределенный априори спрос на результаты неизвестной априори деятельности, технологию которой необходимо создать в ходе этой новой деятельности. Неизвестность технологии вызвана неопределенностью спроса и/или априорной неопределенностью спецификации результата де-

ятельности. Это — деятельность по получению результата, который не до конца специфицирован в начале деятельности. В этот класс попадает деятельность главных конструкторов и технологов, научных сотрудников, продюсеров фильмов и спектаклей, партнеров юридических фирм и др. Субъекты креативной КД самостоятельно определяют структуру и характеристики комплексного результата и, следовательно, структуру и технологию деятельности. Фактически они являются *архитекторами деятельности* (как системы) и архитекторами создаваемого результата (как системы). Принципиальное отличие креативной КД от репликативной и регулярной КД состоит в наличии в структуре первой, по крайней мере, одного фрагмента, предметом деятельности которого служит технология другого («нижестоящего») фрагмента КД, что является следствием необходимости создания новой технологии в рамках исполнения деятельности.

Ключевое свойство креативной КД заключается в том, что основная неопределенность является истинной и вызывается композицией неопределенностей внешней среды, технологии и субъекта. Априорная неизвестность технологии выражается в наличии в структуре креативного СЭДа специфических СЭДов, отражающих создание априори неизвестной технологии.

ЗАКЛЮЧЕНИЕ

Введено понятие комплексной деятельности, рассмотрены структуры комплексной деятельности, неопределенность и порождение комплексной деятельности.

Предложенные модели теории КД позволяют описать любую комплексную деятельность как организованную и объединенную общим целеполаганием, логической и причинно-следственной структурами совокупность элементов двух типов [5]:

— специфических элементарных операций (представляющих элементарную деятельность);

— единственного или нескольких управляющих элементов деятельности, которые реализуют (или постоянную, или многократную, или непрерывную) проверку наступления определенных условий и инициирование соответствующих специфических элементов деятельности, а также осуществляют установление связей между субъектом КД в целом, ресурсами и субъектами нижестоящих специфических элементов.

Во второй части статьи будут рассмотрены жизненные циклы комплексной деятельности, организация и управление как комплексная деятельность.



ЛИТЕРАТУРА

1. *Burkov V.*, et al. *Mechanism Design and Management: Mathematical Methods for Smart Organizations* / Ed. by prof. D. Novikov. — N.-Y.: Nova Scientific Publishing, 2013. — 204 p.
2. *Boardman J.*, *Sauser B.* *Systems Thinking: Coping with 21st Century Problems*. — Boca Raton: CRC Press, 2008. — 240 p.
3. *Checkland P.* *Systems Thinking, Systems Practice*. — N.-Y.: John Wiley & Sons, 1999. — 424 p.
4. *Belov M.* General-System Modelling Framework of Complex Activity // 10th European Modelling Symposium on Mathematical Modelling and Computer Simulation. Ed. D. Al-Dabbas, V. Colla, M. Vannucci, A. Pantelous. IEEE Conference Record No. 40530. Pisa, 2016. — 241 p.
5. *Белов М.В., Новиков Д.А.* Методология комплексной деятельности. — М.: Ленанд, 2018. — 320 с.
6. *Белов М.В., Новиков Д.А.* Структура теории комплексной деятельности // Философия науки. — 2018 (в печати).
7. *ISO/IEC/IEEE 15288:2015 Systems and Software Engineering — System Life Cycle Processes*.
8. *The Guide to the Systems Engineering Body of Knowledge (SEBoK)*, v. 1.2 / Ed. by A. Pyster, A. Olwell. Hoboken: The Trustees of the Stevens Institute of Technology, 2013. — URL: <http://www.sebokwiki.org> (дата обращения: 20.12.2016).
9. *White B.* Fostering Intra-Organizational Communication of Enterprise Systems Engineering Practices. MITRE Public Release Case No. 06-0351. National Defense Industrial Association, 9th Annual Systems Engineering Conference. San Diego, 2006. — 25 p.
10. *Новиков А.М., Новиков Д.А.* Методология научного исследования. — М.: Либроком, 2010. — 280 с.
11. *ISO/IEC/IEEE 4201:2011 Systems and Software Engineering — Architecture Description*.
12. *INCOSE Systems Engineering Handbook Version 3.2.2 — A Guide for Life Cycle Processes and Activities* / Ed. by C. Haskins. — San Diego: INCOSE, 2012. — 376 p.
13. *Бурков В.Н., Коргин Н.А., Новиков Д.А.* Введение в теорию управления организационными системами / под ред. чл.-корр. РАН Д.А. Новикова. — М.: Либроком, 2009. — 264 с.
14. *Новиков Д.А.* Теория управления организационными системами: 3-е изд. — М.: Физматлит, 2012. — 604 с.
15. *Бурков В.Н.* Основы математической теории активных систем. — М.: Наука, 1977. — 255 с.
16. *Гермейер Ю.Б.* Игры с противоположными интересами. — М.: Наука, 1976. — 327 с.
17. *Месарович М., Мако Д., Такахара И.* Теория иерархических многоуровневых систем. — М.: Мир, 1973. — 344 с.
18. *Моисеев Н.Н.* Математические задачи системного анализа. — М.: Наука, 1981. — 488 с.
19. *Гэлловэй Л.* Операционный менеджмент: Принципы и практика: пер. с англ. — СПб.: Питер, 2001. — 319 с.
20. *Богданов А.А.* Всеобщая организационная наука. — М.: Экономика, 1989. — Т. 1. — 304 с. — Т. 2. — 351 с.
21. *Новиков А.М., Новиков Д.А.* Методология. — М.: СИНТЕГ, 2007. — 668 с.
22. *Новиков Д.А.* Кибернетика: Навигатор. История кибернетики, современное состояние, перспективы развития. — М.: Ленанд, 2016. — 160 с.
23. *Rebovich G., White B.* *Enterprise Systems Engineering: Advances in the Theory and Practice*. — Boca Raton: CRC Press, 2011. — 459 p.
24. *Ким Д.П.* Теория автоматического управления: 2-е изд. — М.: Физматлит, 2007. — Т. 1: Линейные системы. — 310 с. — Т. 2: Многомерные, нелинейные, оптимальные и адаптивные системы. — 440 с.
25. *Bubnicki Z.* *Modern Control Theory*. — Berlin: Springer, 2005. — 423 p.
26. *Wagner H.* *Principles of Operations Research: 2-nd ed.* — NJ Upper Saddle River: Prentice Hall, 1975. — 1039 p.
27. *Калянов Г.Н.* Модели и методы теории бизнес-процессов (обзор) // Открытое образование. — 2015. — № 6 (113). — С. 4—9.
28. *Hoare C.* *Communicating Sequential Processes*. — N.-Y.: Prentice Hall, 1985. — 256 p.
29. *Hoare C.* *Communicating Sequential Processes* // Communications of the ACM. — 1978. — Vol. 21, iss. 8. — P. 666—677.
30. *Milner R.* *A Calculus of Communicating Systems* // Lecture Notes in Computer Science. — Heidelberg: Springer Verlag. — 1980. — Vol. 92. — 171 p.
31. *Bergstra J.* *Process Algebra for Synchronous Communication* // Information and Control. — 1984. — Vol. 60. — P. 109—137.
32. *Мионов А.М.* Теория процессов. — Переславль-Залесский: Университет г. Переславля, 2008. — 345 с.
33. *Репин В.В., Елиферов В.Г.* Процессный подход к управлению. Моделирование бизнес-процессов. — М.: Манн, Иванов и Фербер, 2013. — 544 с.
34. *Белов М.В.* Проблемы согласованного управления жизненными циклами организационно-технических систем // Управление большими системами. — 2018 (в печати).
35. *ISO 9000:2000 Системы менеджмента качества. Основные положения и словарь*.
36. *Ackoff R.* *Towards a Systems of Systems Concepts* // Management Science. — 1971. — Vol. 17, N 11. — P. 661—671.
37. *Gorod A., Gandhi S., White B.*, et al. *Modern History of System of Systems, Enterprises, and Complex Systems / Case Studies in System of Systems, Enterprise Systems, and Complex Systems Engineering*. — Boca Raton: CRC Press, 2014. — P. 3—32.
38. *Rzevski G., Skobelev P.* *Managing Complexity*. — London: WIT Press, 2014. — 216 p.
39. *Business Process Model and Notation (BPMN)*, v. 2.0.2. — URL: <http://www.omg.org/spec/BPMN/2.0> (дата обращения: 27.04.2018).
40. *Knight F.* *Risk, Uncertainty and Profit* / Hart Schaffner and Marx Prize Essays. No. 31. — Boston — N.-Y.: Houghton Mifflin, 1921. — 381 p.

Статья представлена к публикации руководителем РРС А.А. Ворониным.

Белов Михаил Валентинович — канд. техн. наук, зам. ген. директора, компания ИБС, г. Москва, ✉ mbelov59@mail.ru,

Новиков Дмитрий Александрович — чл.-корр. РАН, директор, Институт проблем управления им. В.А. Трапезникова РАН, г. Москва, ✉ novikov@ipu.ru.

Не забудьте подписаться!

Подписку на журнал «Проблемы управления» можно оформить в любом почтовом отделении (подписной индекс 81708 в каталоге Роспечати или 38006 в объединенном каталоге «Пресса России»), а также через редакцию с любого месяца, при этом почтовые расходы редакция берет на себя. Отдельные номера редакция высылает по первому требованию.